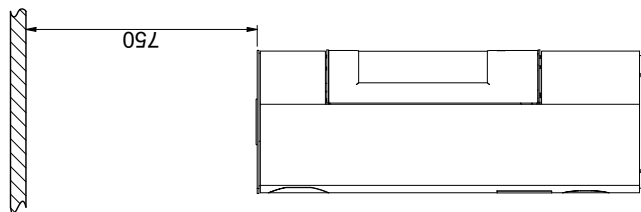
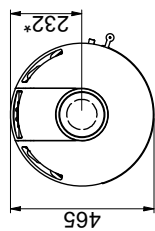
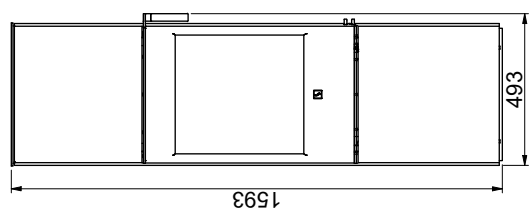
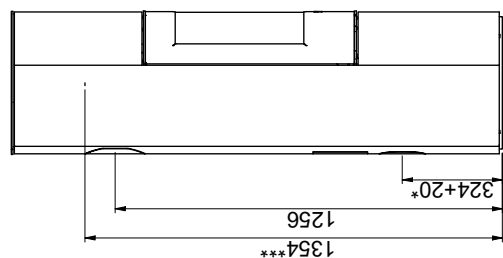


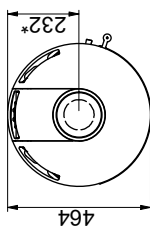
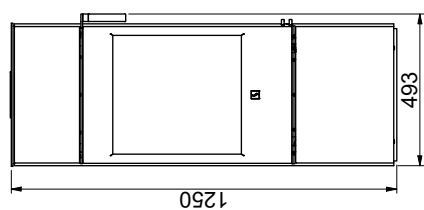
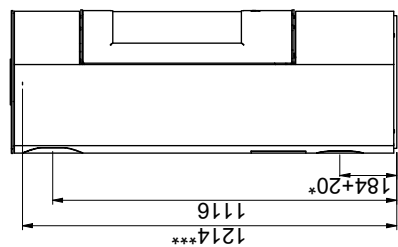
Brännbart loft
(Alla modeller)



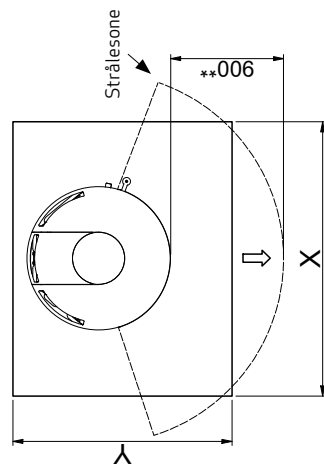
Scanspis 84 (Modern Maxi och Classic Maxi)



Scanspis 84 (Modern och Classic)



Golvplatta



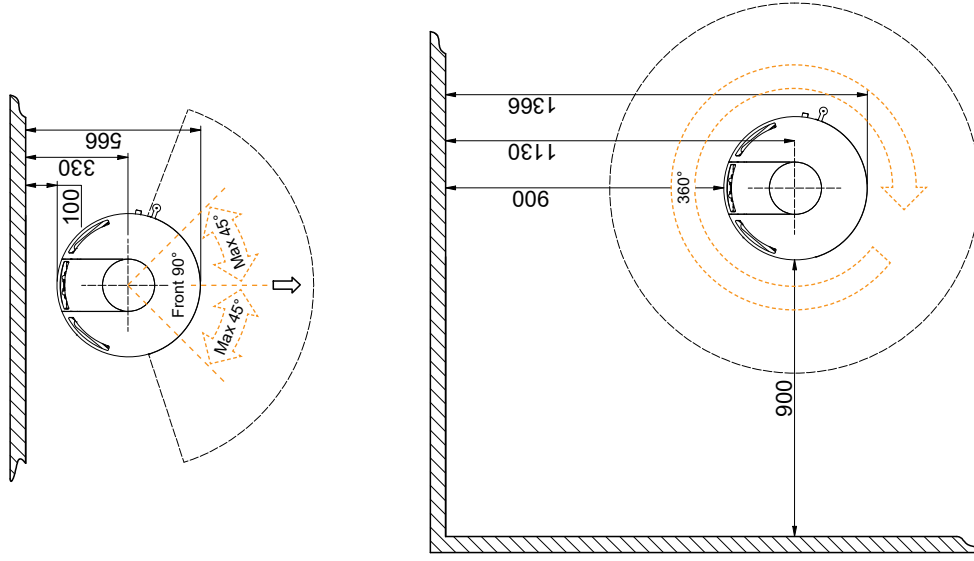
X/Y - enligt nationellt gällande lagar och regler



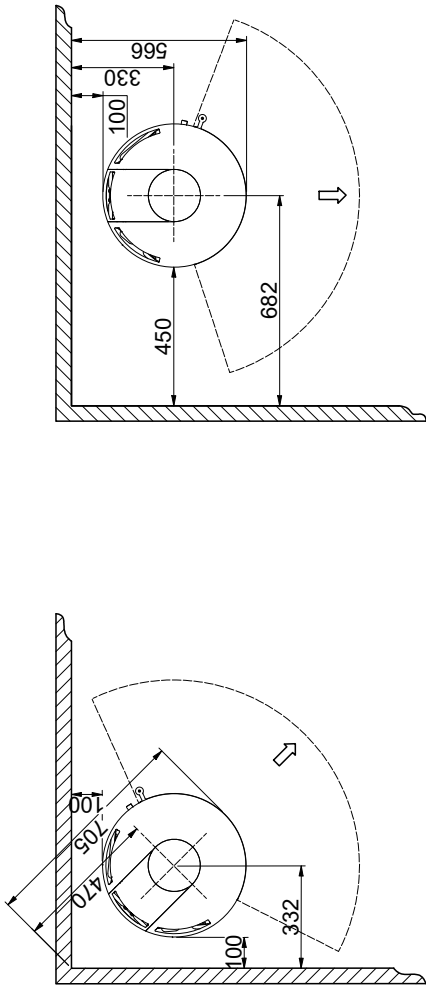
Brännbart material

Samtliga mått anges i mm
 Samtliga angivna avstånd är minimimått
 * Frisklufttillförsel - utv. diameter Ø 100 mm
 ** Min. avstånd til möbler/brännbart material
 *** Höjd till rökrorets start vid toppavgång

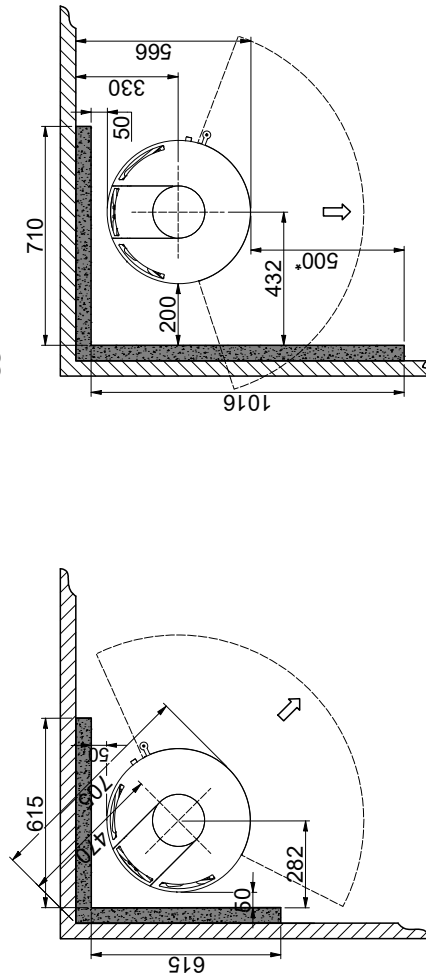
Minsta avstånd till brännbart material med vridbar sockel (Tillbehör)



Minsta avstånd till brännbart material



Minsta avstånd till brännbar vägg med brandmur



Brännbart material



Brandmur (till exempel Jøtul Firewall 50 mm),
110 mm mursten eller annat material med liknande
brandmotstånds- och isoleringsegenskaper

Samtlige mått anges i mm

Samtlige angivne avstånd er minimummått

Angivne avstånd gæller for oisolerede røkrør eller isolerede røkrør, ånda ned til kaminen

* Avstånd till glas