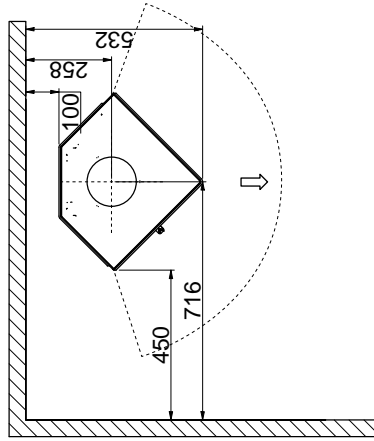
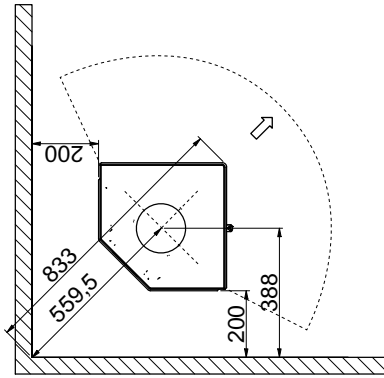
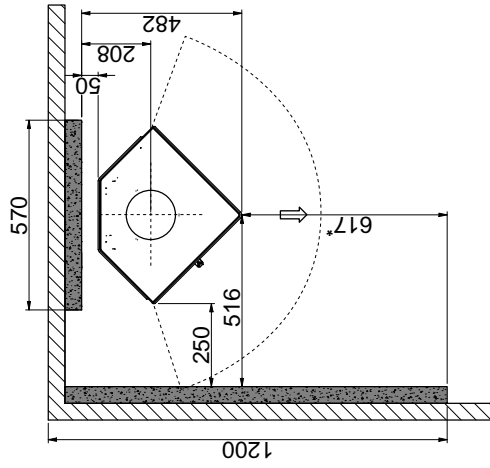
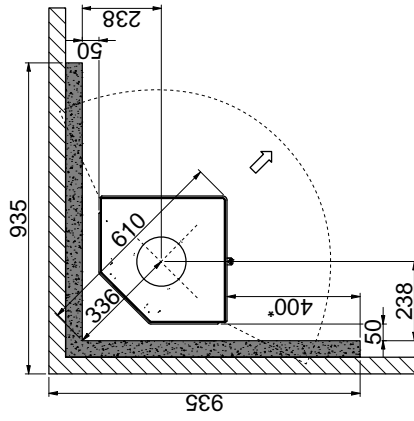


Minsta avstånd till brännbart material



Minsta avstånd till brännbar vägg med brandmur



Brännbart material



Brandmur (till exempel Jøtul Firewall 50 mm),
110 mm mursten eller annat material med liknande
brandmotstånds- och isoleringsegenskaper

Samtliga mått anges i mm

Samtliga angivna avstånd är minimimått

Angivna avstånd gäller för isolerade rökrör ända ned till kaminen

* Avstånd till glas