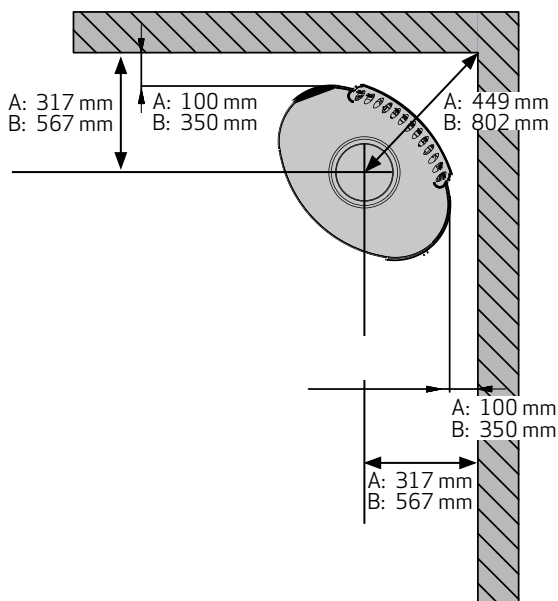
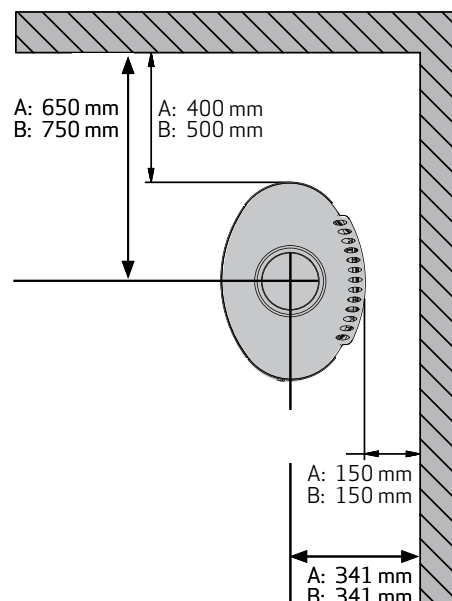


MONTERINGSAVSTÅND TILL BRÄNNBART MATERIAL, HÄR MED **OISOLERAT** RÖKRÖR

45° hörnuppställning



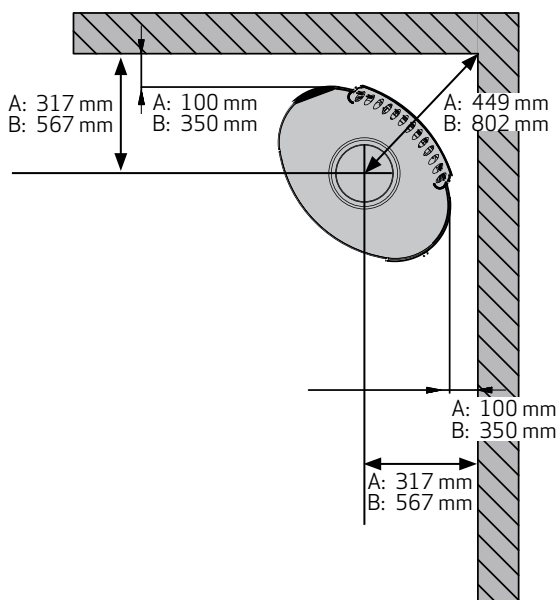
Parallell installation mot bakvägg



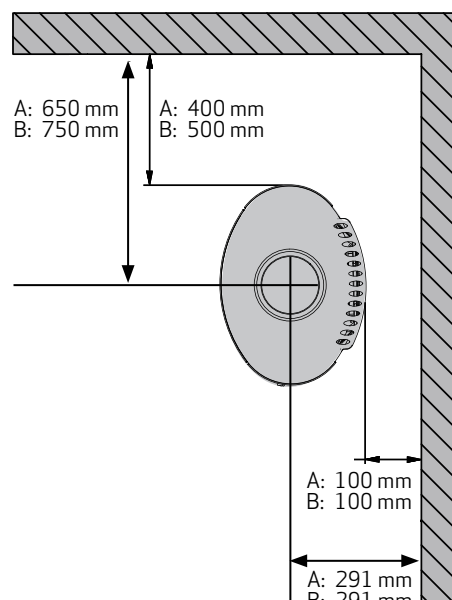
MONTERINGSAVSTÅND TILL BRÄNNBART MATERIAL, HÄR MED **ISOLERAT** RÖKRÖR

Angivna avstånd förutsätter användning av ett isolerat rökrör ned till braskaminen.

45° hörnuppställning



Parallell installation mot bakvägg



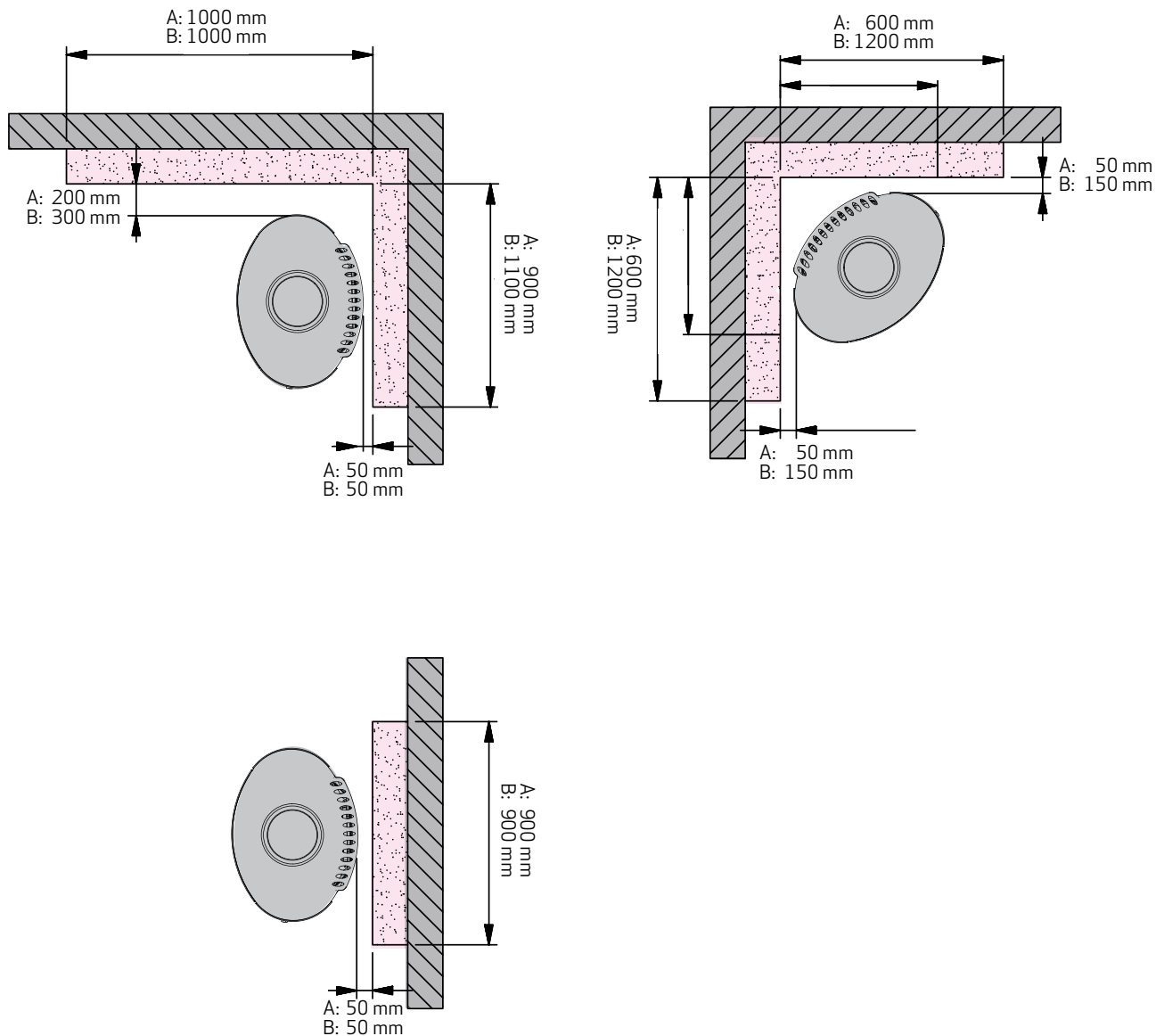
A = Uten sidoglas
B = Med sidoglas

MONTERINGSAVSTÅND TILL BRANDMUR

110 mm mursten eller något annat material med motsvarande isoleringsförmåga.

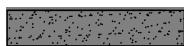
Om man använder sig utav ett oisolerat rökrör / oisolerad startsektion skal man följa reglerna enligt BBR.

De angivna avstånden används både för isolerade och oisolerade rökrör.



A = Utan sidoglas
B = Med sidoglas

Brandmur:



Brännbart material:

